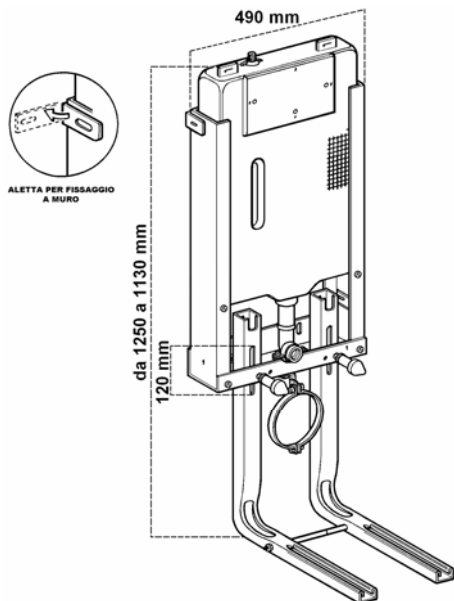
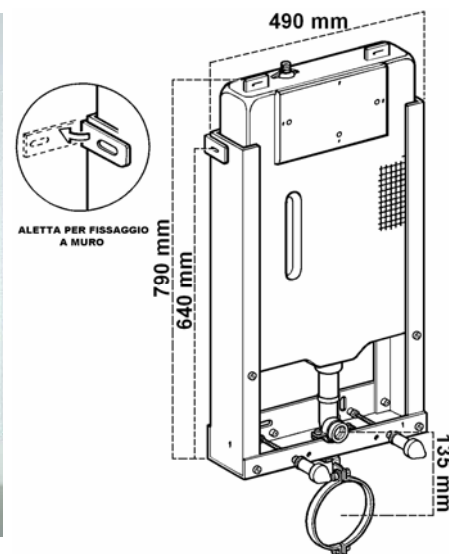




BEST AND CO.
131.77.11



ONE AND CO.
137.00.11



STAFFA DI SOSTEGNO PER SANITARI SOSPESI AUTOPORTANTE CON CASSETTA DA INCASSO 9 LITRI DOPPIO TASTO

STAFFA DI SOSTEGNO costruita con tubo rettangolare in acciaio verniciato (RAL9005) con tubetti distanziatori per ottenere misure standard di 18 e 23 cm di interasse. Completa di accessori per il montaggio del sanitario sospeso.

CASSETTA PREMONTATA al supporto in acciaio zincato e completo di accessori per il fissaggio dal tubo di adduzione e di scarico.

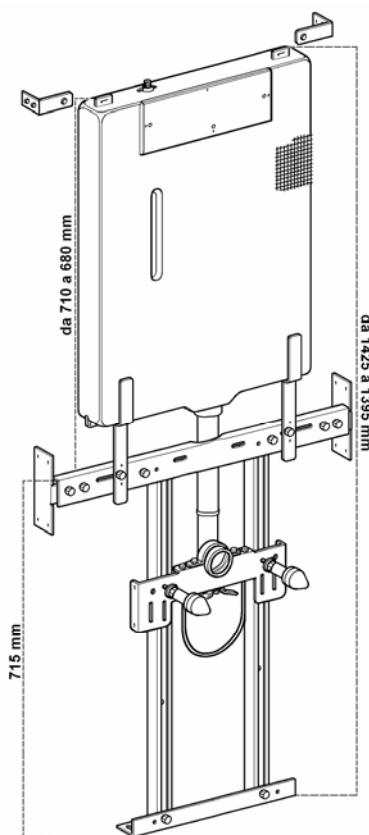
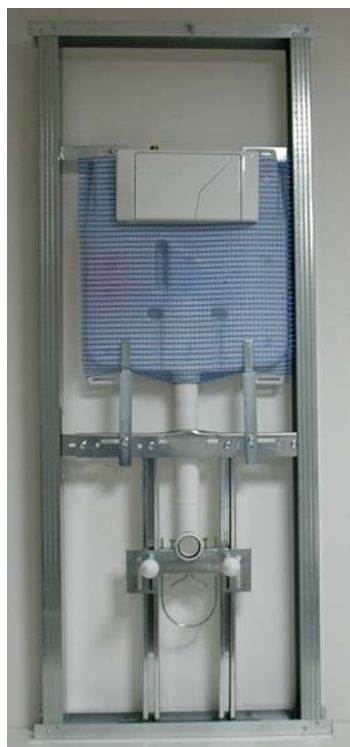
CASSETTA con dispositivo a doppio tasto COMPLETA DI PLACCA Bianca (vedi caratteristiche accessori e ricambi sul Retro).

SUPPORTO PER VASO SOSPESO CON CASSETTA DA INCASSO

Supporto in acciaio zincato per vaso sospeso con cassetta da incasso premontata, completa di accessori per il montaggio del sanitario sospeso; tubo di adduzione e fissaggio per il tubo di scarico.

CASSETTA con dispositivo a doppio tasto COMPLETA DI PLACCA Bianca (vedi caratteristiche accessori e ricambi sul Retro).

DOLLY AND CO.
145.77.11



STAFFA "WC" PER CARTONGESSO CON CASSETTA DA INCASSO 9 LITRI DOPPIO TASTO

STAFFA PER SANITARI SOSPESI WC per pareti in cartongesso da fissare ai montanti (nella parte alta) e al pavimento (nella parte bassa) completa di dima per tubi di adduzione e di scarico delle acque con possibilità di regolazione sia in altezza dal pavimento che nell'interasse dal sanitario (18 e 23 cm.), completa di accessori per il fissaggio del sanitario.

COMPLETA DI CASSETTA con dispositivo a doppio tasto; PLACCA Bianca (vedi caratteristiche accessori e ricambi sul Retro); staffette di fissaggio ai montanti e forcelle per tenere la cassetta.



I nostri supporti vengono montati su:

CASSETTA DA INCASSO A DOPPIO TASTO

145.60.50

Cassetta di scarico da incasso "Dual Flush Tempo" capacità 9 litri, con sistema a doppio tasto; con il tasto più piccolo si scaricano circa 4 litri mentre con il tasto più grande si scaricano circa 9 litri.

La cassetta viene fornita con:

- placca bianca doppio tasto
- tubo di discesa rivestito regolabile ca. 3 cm
- tubo di collegamento al vaso
- rubinetto di regolazione attacco 1/2
- rubinetto a galleggiante silenzioso SPIDY

145.60.50C

Idem con placca cromata

CARATTERISTICHE TECNICHE:

| | |
|---------------------|------------|
| Dimensioni cassetta | 500x480x90 |
| Dimensioni placca | 380x180 |
| Capacità massima | 9 litri |
| Velocità di scarico | 1,6 l/sec |
| Velocità di carico | 8,5 l/min |
| Imballo | 4 pezzi |

RICAMBI

145.60.57: Gruppo di scarico

145.60.08: Guarnizione di chiusura

145.60.09: Galleggiante SPIDY

145.60.51B: Placca bianca

145.60.51C: Placca cromo

